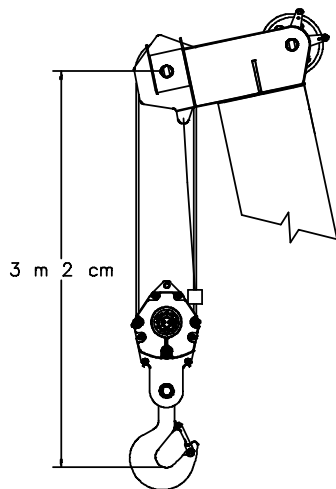
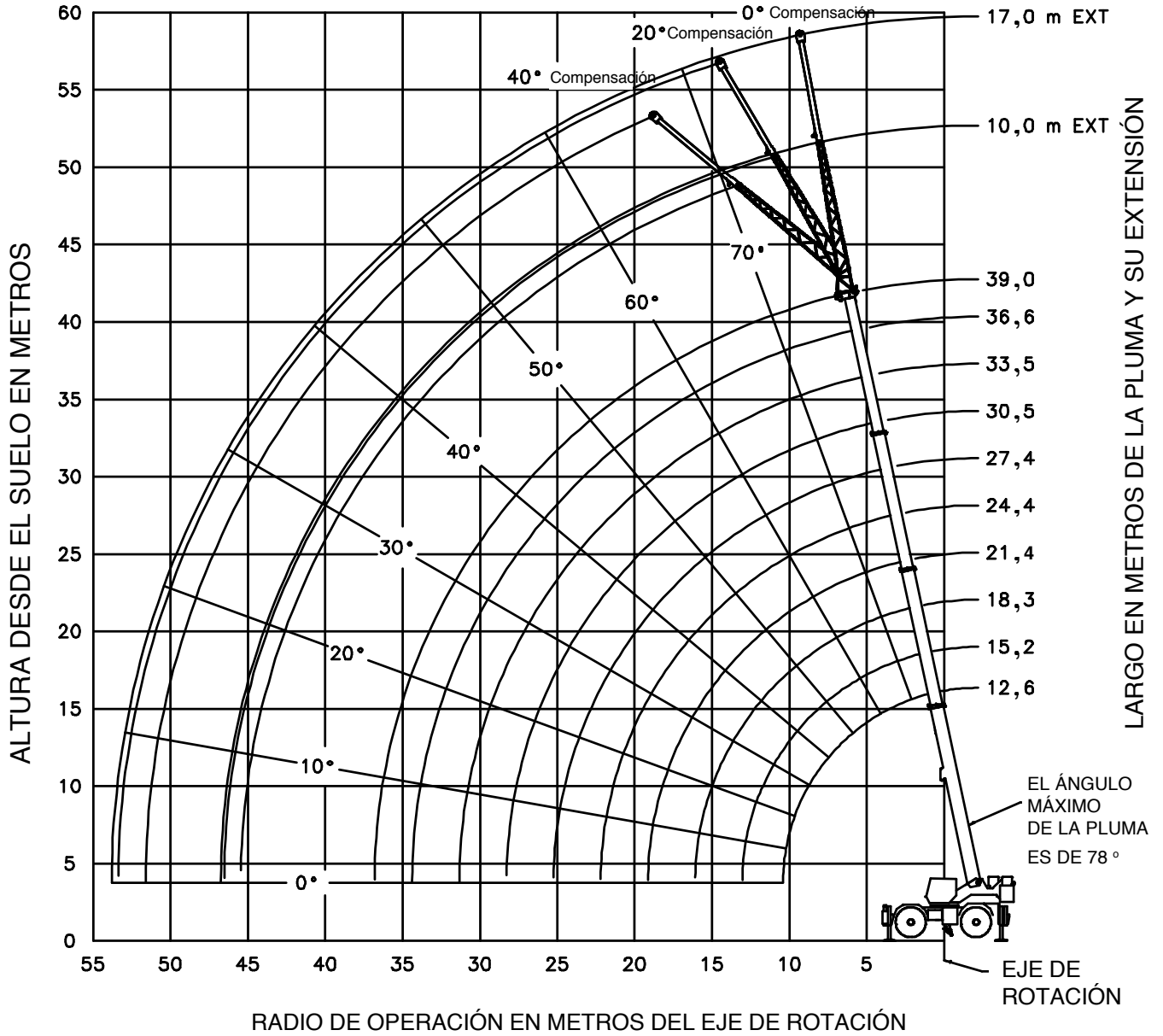


DIAGRAMA DE ESCALA DE TRABAJO
 (NO SE MUESTRA LA DEFLEXIÓN DE LA PLUMA) 6-829-103540



LAS DIMENSIONES SON PARA EL APAREJO Y LA POLEA DE DESMULTIPLICACIÓN MÁS GRANDES PROPORCIONADOS POR GROVE, CON EL FRENO DE ALMOHADILLA ACTIVADO.