

**Mecanismo de giro**

Relación de reducción ..... 33.6:1  
 Par de salida ..... 72,222 lb-pulg

**Pluma**

Longitud .....  
 Retraída ..... 41.3 pies m (12.6 m)  
 Extendida ..... 39.0 m (128 pies)  
 Potencia ..... 4 secciones, totalmente motorizada  
 Elevación ..... -3 a +78 grados  
 Extensiones  
 Fija\* ..... 10.1 m (33 pies)  
 Plegable\* ..... 10.1 ó 17 metros (33 ó 56 pies)  
 \*Las extensiones pueden descentrarse a 0, 20 ó 40 grados.

Inserto de extensión ..... 6.1 m (20 pies)

**Conjunto de adaptador giratorio**

Eléctrico ..... 15 anillos colectores  
 Hidráulico ..... 12 lumbreras  
 Agua ..... 2 lumbreras

**Bombas hidráulicas**

**Bomba N° 1**

Tipo ..... Émbolo  
 Secciones ..... 1

Salida a 2700 rpm sin carga

Sección 1 ..... 363 l/min (96 gpm)

**Bomba N° 2**

Tipo ..... Engranajes

Secciones ..... 1

Salida a 2700 rpm sin carga

Sección 1 ..... 144 l/min (38 gpm)

**Malacates**

Dimensiones de tambores

Diámetro ..... 381 mm (15 pulg)

Longitud (estándar) ..... 467 mm (18.38 pulg)

Cable

Diámetro ..... 19 mm (3/4 pulg)

Longitud-Principal ..... 182.8 m (600 pies)

Longitud-Aux. .... 182.8 m (600 pies)

Tracción máx. permisible del cable

(6x36) EIPS IWRC ..... 7620 kg (16 800 lb)

(35x7) Flex-X ..... 7620 kg (16 800 lb)

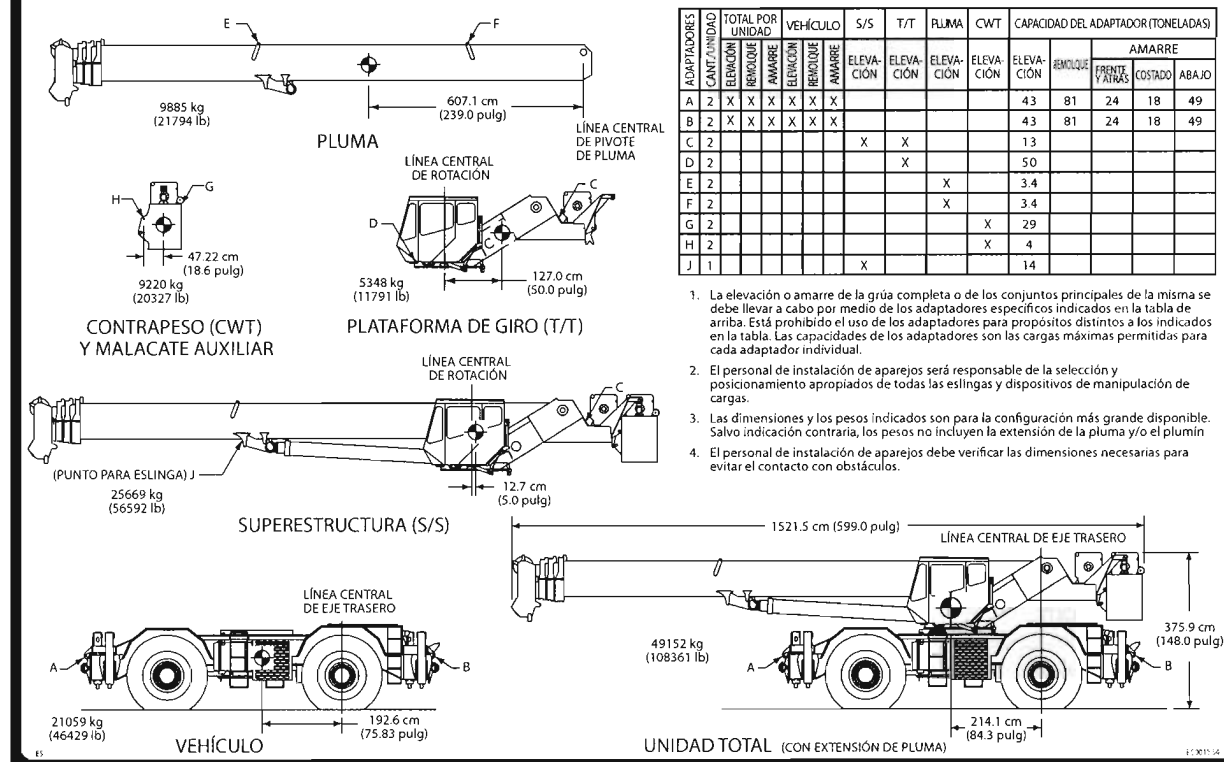
Velocidad máx. de cable sencillo ..... 156.7 m/min (514 pies/min)

Cilindrada de motor de malacate

Baja .. 107 cm<sup>3</sup> (6.53 pulg<sup>3</sup>) por cada revolución

Alta .. 61 cm<sup>3</sup> (3.72 pulg<sup>3</sup>) por cada revolución

**DATOS DE TRANSPORTE Y ELEVACIÓN DE LA RT880E**



- La elevación o amarre de la grúa completa o de los conjuntos principales de la misma se debe llevar a cabo por medio de los adaptadores específicos indicados en la tabla de arriba. Está prohibido el uso de los adaptadores para propósitos distintos a los indicados en la tabla. Las capacidades de los adaptadores son las cargas máximas permitidas para cada adaptador individual.
- El personal de instalación de aparos será responsable de la selección y posicionamiento apropiados de todas las eslingas y dispositivos de manipulación de cargas.
- Las dimensiones y los pesos indicados son para la configuración más grande disponible. Salvo indicación contraria, los pesos no incluyen la extensión de la pluma y/o el plumin.
- El personal de instalación de aparos debe verificar las dimensiones necesarias para evitar el contacto con obstáculos.

FIGURA 1-1